

**Sistema de movimentación para Rack Type**  
**Mesa de lavavajillas, descarga/carga, 1600mm**

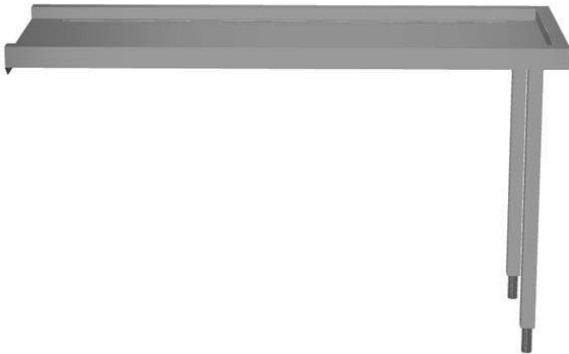
ARTÍCULO # \_\_\_\_\_

MODELO # \_\_\_\_\_

NOMBRE # \_\_\_\_\_

SIS # \_\_\_\_\_

AIA # \_\_\_\_\_



865401 (BHRLU16)

Mesa de lavavajillas,  
 descarga/carga, 1600 mm

### Descripción

**Artículo No.** \_\_\_\_\_

Para lavavajillas Rack Type. Construida en acero inoxidable AISI 304. 2 patas cuadradas tubulares de 40 x 40 mm regulables en altura. Dirección de los cestos: de derecha a izquierda y de izquierda a derecha.

### Características técnicas

- La mesa de clasificación manual con carga lateral se puede conectar a un lavavajillas Rack Type o después de la cinta transportadora de rodillos, a una curva de 90° conducida por el lavavajillas y a una unidad de carga lateral en el lado de carga.
- Disponible en sentido antihorario para el área de carga.
- Las mesas se suministran desmontadas y son fáciles de montar.
- Diseñada para cestos de lavado de 500x500 mm.

### Construcción

- Fabricado completamente en acero inoxidable AISI 304.
- Las patas de acero inoxidable son regulables en altura 50 mm, para asegurar que las mesas desagüen hacia el lavavajillas.
- Los perfiles profundos antigoteo están totalmente plegados con un borde inferior que garantiza la seguridad y la facilidad de limpieza.
- Todas las superficies son lisas con acabado pulido.
- Patas cuadradas tubulares de 40x40 mm, en acero inoxidable AISI 304.
- Equipado como opcional con estante inferior llano y micro fin.
- Las mesas se fijan al lavavajillas y se ajustan con un par de patas en el otro extremo.
- Disponible en sentido antihorario para el área de descarga.

### accesorios opcionales

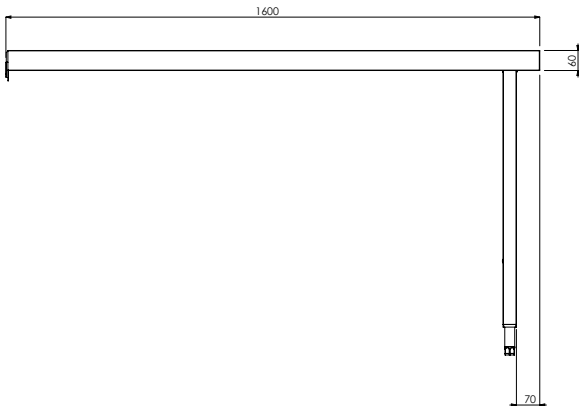
- Dos patas para estante de almacenamiento montado sobre el suelo PNC 855296
- Micro fin para mesas PNC 865385
- Kit fijación suelo para 2 patas cuadradas PNC 865386
- Mesa con puente extraíble, 800 mm PNC 865418
- Mesa con puente extraíble y agujero, 800 mm PNC 865419
- Estante de almacenamiento montado en la pared o en el suelo, 1600 mm PNC 865421
- Alzatina pequeña (se debe alinear con la parte posterior del Rack Type), 1600 mm PNC 865424
- Entrepañó inferior para mesas de lavavajillas, 1600 mm PNC 865482

Aprobación: \_\_\_\_\_

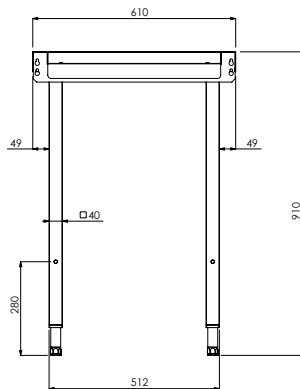
**Info**

Dimensiones externas, ancho	1600 mm
865401 (BHRLU16)	1600 mm
Dimensiones externas, fondo	610 mm
Dimensiones externas, alto	910 mm
Peso neto	17 kg

Alzado



Lateral



Planta

